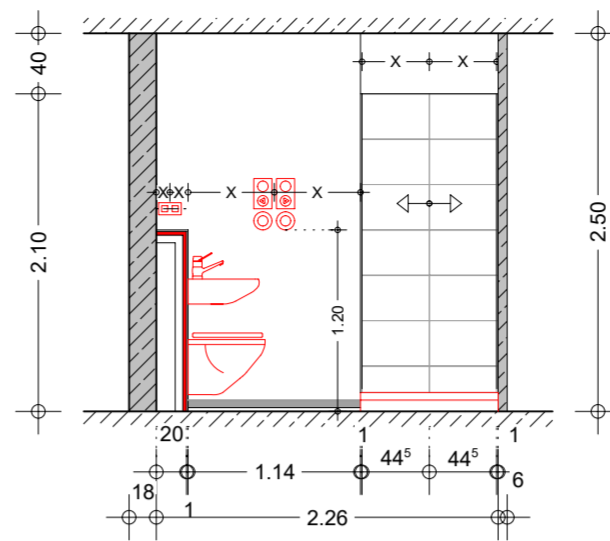
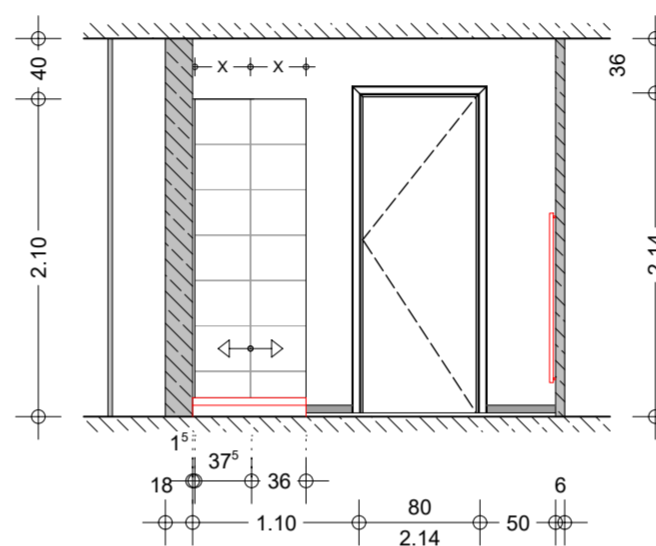


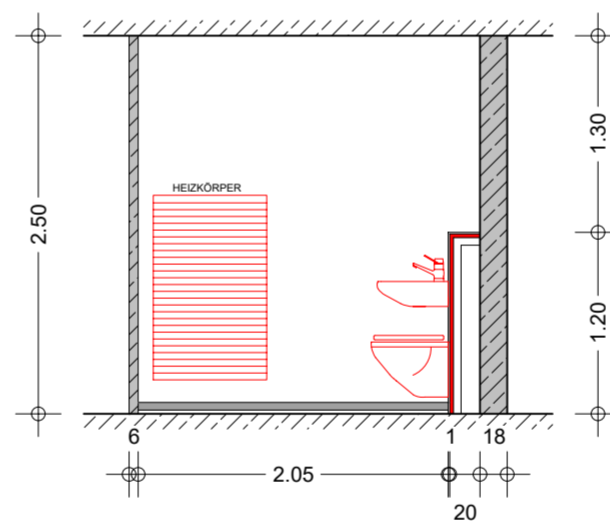
GRUNDRISS M 1:20



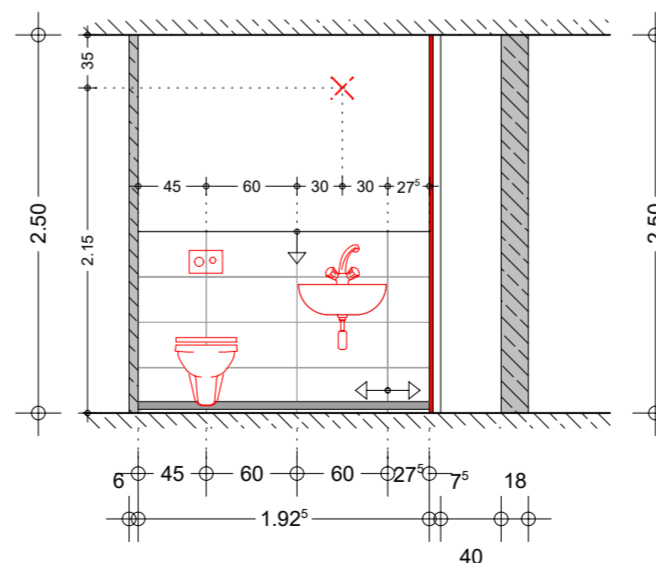
ANSICHT A - M 1:50



ANSICHT B - M 1:50



ANSICHT C - M 1:50



ANSICHT D - M 1:50

LEGENDE

- BESTAND
- ABBRUCH
- NEUBAU
- DURCHBRUCH VERSCHLIESSEN
- AUSTAUSCH TÜR
- ABBRUCH
- ABBRUCH
- ABBRUCH
- BODENFLIESEN 30 X 60 cm
- WANDFLIESEN 30 X 60 cm
- SOCKELFLIESEN 5 X 30 cm
- SCHACHTDARSTELLUNG SCHEMATISCH

HINWEIS:

RENOVIERUNG BÄDER UND STRANGSANIERUNG SCHÄCHTE  
 SANITÄROBJEKTE; BODEN- UND WANDFLIESEN ERNEUERN  
 FLIESEN GEM. BEMUSTERUNG ERFOLGT NOCH  
 BESTANDSZEICHNUNGEN AUF BASIS DER DIGITALEN PLÄNE  
 DER SAGA HAMBURG VOM 24.01.2023 SOWIE AUFMAßE IN  
 STICHPROBEN. DIE ABMESSUNGEN DER VORWANDINSTAL-  
 LATIONEN UND FLIESENSPIEGEL KANN VEREINZELT ABWEICHEN.

ALLE MAßE SIND VOR ORT ZU PRÜFEN

A ANPASSUNG WZ, STECKDOSEN, FLIESENSPIEGEL	17.10.2025 / IM
PROJEKT NR. / PLAN NR. 230323 / 3-2.08A	



AUSFÜHRUNGSPLANUNG

BAUHERR

SAGA UNTERNEHMENSGRUPPE  
 POPPENHUSENSTRASSE 2  
 22305 HAMBURG



PROJEKT

MODERNISIERUNG DANNERALLEE

Dannerallee 3-15, 22119 HAMBURG

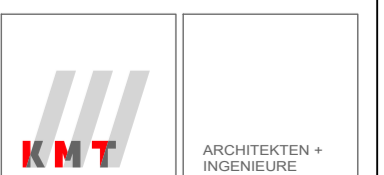
DARSTELLUNG

BAD TYP E

EG - WHG. 0.L5,  
 1. OG - 15. OG WHG 1- 15.R5

MASSTAB 1:20 / 50	GEZEICHNET IM	PROJEKT NR. / PLAN NR.
DATUM 15.07.2024	BEARBEITET NF	230323 / 3-2.08A
PB 558	GEPRÜFT OH	

KMT PLANUNGSGESELLSCHAFT MBH  
 ARCHITEKTEN + INGENIEURE



ERDKAMPSWEG 49, 22335 HAMBURG ■ WWW.KMT-AI.DE ■ INFO@KMT-AI.DE