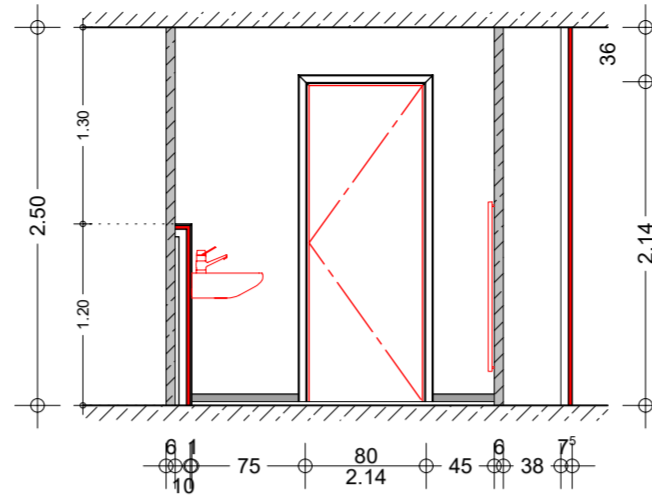
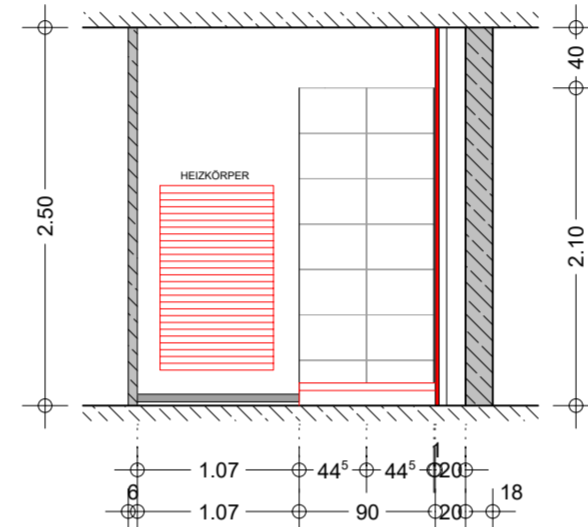


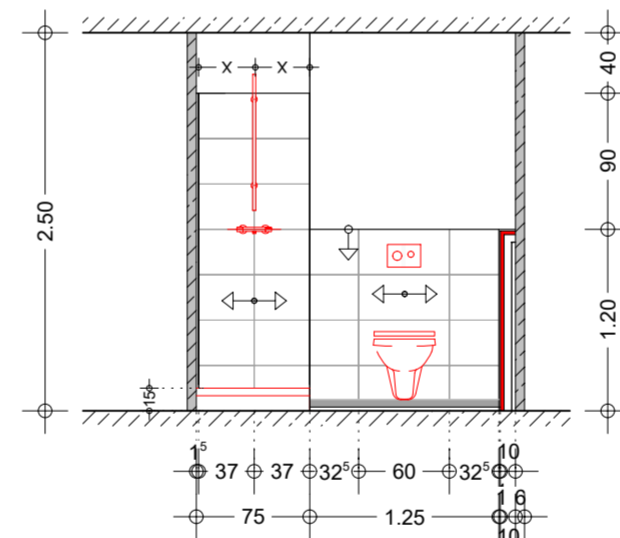
GRUNDRISS M 1:20



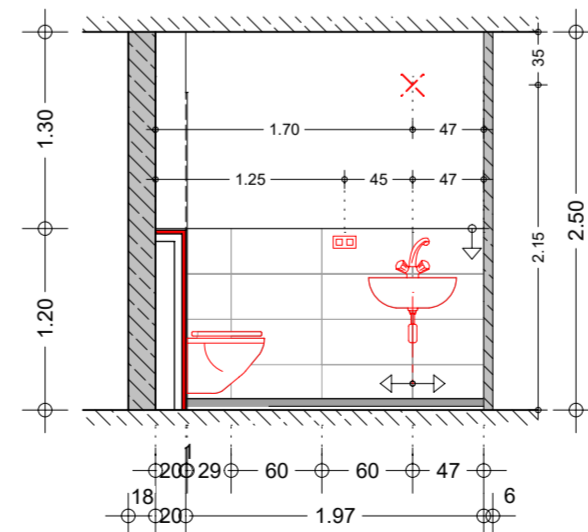
ANSICHT A - M 1:50



ANSICHT B - M 1:50



ANSICHT C - M 1:50



ANSICHT D - M 1:50

LEGENDE

- BESTAND
- ABBRUCH
- NEUBAU
- DURCHBRUCH VERSCHLIESSEN
- AUSTAUSCH TÜR
- ABBRUCH
- ABBRUCH
- BODENFLIESEN 30 X 60 cm
- WANDFLIESEN 30 X 60 cm
- SOCKELFLIESEN 5 X 30 cm
- SCHACHTDARSTELLUNG SCHEMATISCH

HINWEIS:
 RENOVIERUNG BÄDER UND STRANGSANIERUNG SCHÄCHTE
 SANITÄROBJEKTE; BODEN- UND WANDFLIESEN ERNEUERN
 FLIESEN GEM. BEMUSTERUNG ERFOLGT NOCH
 BESTANDSZEICHNUNGEN AUF BASIS DER DIGITALEN PLÄNE
 DER SAGA HAMBURG VOM 24.01.2023 SOWIE AUFMAßE IN
 STICHPROBEN. DIE ABMESSUNGEN DER VORWANDINSTAL-
 LATIONEN UND FLIESENSPIEGEL KANN VEREINZELT ABWEICHEN.
ALLE MAßE SIND VOR ORT ZU PRÜFEN

PROJEKT NR. / PLAN NR.
 230323 / 3-2.12.1



AUSFÜHRUNGSPLANUNG

BAUHERR

SAGA UNTERNEHMENSGRUPPE
 POPPENHUSENSTRASSE 2
 22305 HAMBURG



PROJEKT

MODERNISIERUNG DANNERALLEE

Dannerallee 3-15, 22119 HAMBURG

DARSTELLUNG

BAD TYP I VARIANTE MIT DUSCHE

EG - WHG. 0.R1,
 1. OG - 15. OG WHG 1- 15.L1

MASSSTAB 1:20 / 50
 DATUM 17.10.2025
 PB 648

GEZEICHNET IM
 BEARBEITET NF
 GEPRÜFT OH

PROJEKT NR. / PLAN NR.
 230323 / 3-2.12.1

KMT PLANUNGSGESELLSCHAFT MBH
 ARCHITEKTEN + INGENIEURE



ERDKAMPSWEG 49, 22335 HAMBURG ■ WWW.KMT-AI.DE ■ INFO@KMT-AI.DE